

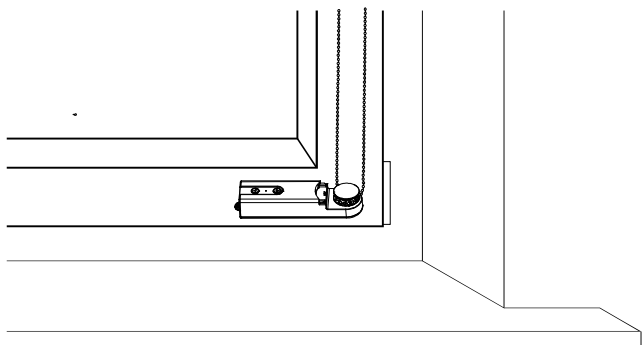
8. Montaż poziomy

8.1. Oznaczenie miejsca przy montażu poziomym.

Silnik montujemy na skrzydle okiennym w pozycji poziomej w następujących przypadkach:

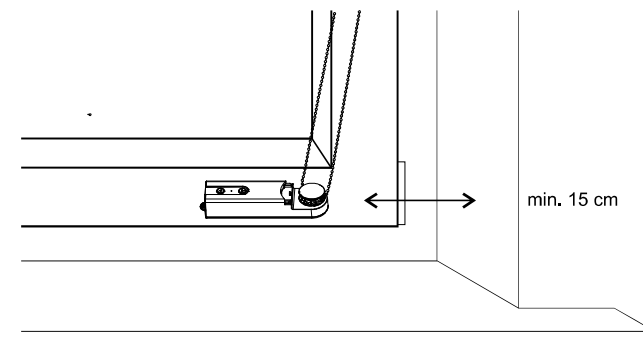
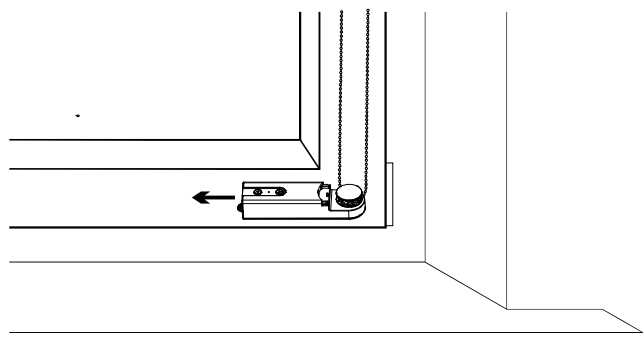
- kiedy zbyt długi łańcuszek nie pozwala na montaż w pozycji pionowej i nie ma możliwości skrócenia łańcuszka (rolety dzień&noc)
- inna opcja montażu (np. na ścianie, przy oknie) nie jest możliwa

8.2. Załóż łańcuszek na adapter i przyłóż silnik do skrzydła okiennego.

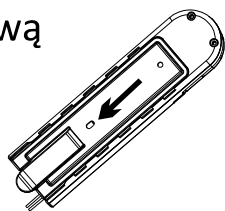


8.3. Przesuwaj silnik po skrzydle w kierunku pokazanym na rysunku.

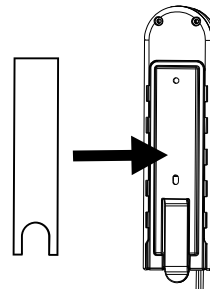
Aż do maksymalnego naciągnięcia łańcuszka. Zaznacz pozycję dwoma liniami: poziomą i pionową. Minimalna odległość między silnikiem a końcem wnęki okiennej powinna wynosić 15cm.



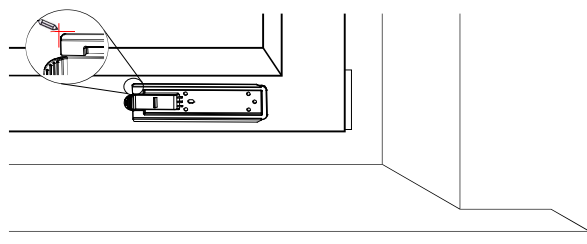
8.4. Wysuń płytkę montażową z tyłu silnika.



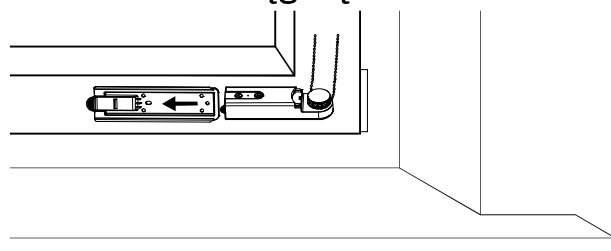
8.5. Wyczyść miejsce przyklejenia na oknie i na płytce montażowej chusteczką czyszczącą, następnie przyklej taśmę do płytki



8.6. Wyznacz miejsce przyklejenia płytki montażowej stosując podane odstępy widoczne na rysunku, następnie przyklej płytkę mocno dociskając.



8.7. Następnie nasuń silnik na płytkę do momentu naciągnięcia łańcuszka.

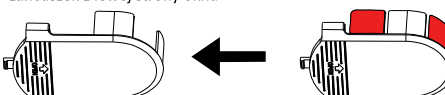


8.8. Wyłam dwa plastiki w osłonie adaptera

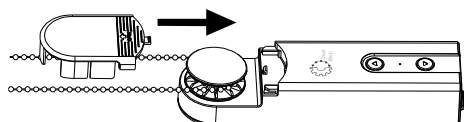
łańcuszek z prawej strony okna



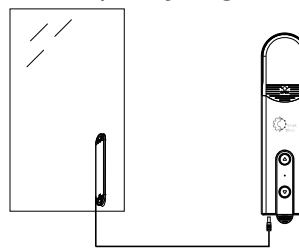
łańcuszek z lewej strony okna



8.9. Załóż osłonę adaptera.



8.10. Przymocuj panel słoneczny* do okna i połącz go z silnikiem.



* Panel słoneczny z czujnikiem światła dostępny oddzielnie.